

Funk-Abluft-Sicherheitsschalter BL220F



DIBtÜ



Allgemeines

Diese Bedienungsanleitung gehört zu diesem Gerät. Sie enthält wichtige Hinweise zur Inbetriebnahme und Handhabung. Achten Sie hierauf, auch wenn Sie dieses Gerät an Dritte weitergeben.

Heben Sie deshalb diese Bedienungsanleitung zum Nachlesen auf!

Eine Auflistung der Inhalte finden Sie in dem Inhaltsverzeichnis mit Angabe der entsprechenden Seitenzahlen auf Seite 3.

Bestimmungsgemäße Verwendung

Dieses Gerät ist ein Hilfsmittel zur Erhöhung der Sicherheit beim Betrieb eines Abluftgerätes wie z.B. einer Dunstabzugshaube oder eines Ablufttrockners. Es schaltet das Abluftsystem nur dann ein, wenn sichergestellt ist, dass ein Druckausgleich durch ein offenes Fenster oder eine offene Tür mit dem Außenbereich erfolgen kann. Die Überwachung erfolgt mit einem vom Benutzer selbst am Fenster zu montierenden Funk-Sender mit Magnet.

Die Überwachung der Frischluftzufuhr durch den Benutzer kann mit diesem Gerät nicht ersetzt aber entscheidend unterstützt werden.

Der Funk-Sender mit Magnet muss hierbei, wie im Kapitel Montage beschrieben, fest montiert werden. Ebenfalls ist dieses Gerät auch für andere Verbraucher geeignet um z.B. die Beleuchtung durch das Öffnen einer Tür ein- bzw. auszuschalten. Dieses Gerät ist für den Anschluss an eine 230 Volt 50 Hz (10 A) Schutzkontakt Steckdose zugelassen. Der Einsatzbereich ist auf geschlossene, trockene Räume begrenzt. Der Kontakt mit Feuchtigkeit ist unbedingt zu vermeiden. Das Gerät ist nicht für die Verwendung im industriellen Einsatz geeignet. Für eine andere Verwendung als zuvor beschrieben, ist das Gerät nicht zugelassen. Darüber hinaus kann dies mit Gefahren, wie z.B. Kurzschluss, Brand, elektrischer Schlag, usw. verbunden sein.

Die Sicherheitshinweise sind unbedingt zu befolgen.

Inhaltsverzeichnis

Inhalt	Seite
Sicherheitshinweise	4
Lieferumfang	6
Montage	6
Inbetriebnahme	10
Entsorgung	14
Wartung und Pflege	14
Technische Daten	15

Sicherheitshinweise

Bei Schäden die durch Nichtbeachten dieser Bedienungsanleitung verursacht werden, erlischt der Garantieanspruch! Für Folgeschäden übernehmen wir keine Haftung! Bei Sach- oder Personenschäden, die durch unsachgemäße Handhabung oder Nichtbeachten der Sicherheitshinweise verursacht werden, übernehmen wir keine Haftung! In solchen Fällen erlischt jeder Garantieanspruch.

Aus Sicherheits- und Zulassungsgründen (CE) ist das eigenmächtige Umbauen und/oder Verändern dieses Gerätes nicht gestattet.

Versichern Sie sich, dass alle elektrischen Verbindungen, Verbindungsleitungen zwischen dem Gerät und evtl. Verlängerungsleitungen vorschriftsmäßig sind in Übereinstimmung mit der Bedienungsanleitung.

Nehmen Sie das Gerät niemals gleich in Betrieb wenn es von einem kalten Raum in einen warmen Raum gebracht wurde. Das dabei entstehende Kondenswasser kann unter Umständen das Gerät zerstören. Lassen Sie das Gerät ausgeschaltet auf Zimmertemperatur erwärmen. Warten Sie bis das Kondenswasser verdunstet ist.

Es ist darauf zu achten, dass der Schutzleiter (gelb/grün) weder in der Netzleitung, einer evtl. angeschlossenen Verlängerungsleitung, noch im/am Gerät unterbrochen wird, da bei unterbrochenem Schutzleiter Lebensgefahr besteht. Ein Betrieb ohne Schutzleiterverbindung ist nicht gestattet.

Gießen Sie nie Flüssigkeiten über dem Gerät aus. Es besteht höchste Gefahr eines Brandes oder eines lebensgefährlichen elektrischen Schlages. Sollte es dennoch zu einem solchen Fall kommen, ziehen Sie sofort den Funk-Schalter aus der Netzsteckdose und wenden Sie sich an eine Fachkraft.

Elektrische Geräte gehören nicht in Kinderhände. Lassen Sie in Anwesenheit von Kindern besondere Vorsicht walten, Kinder könnten versuchen Gegenstände ins Gerät zu stecken. Es besteht die Gefahr eines lebensgefährlichen elektrischen Schlages. Dieses Gerät ist kein Spielzeug und gehört deshalb nicht in Kinderhand.

Trennen Sie das Gerät vom Netz,

- bevor Sie das Gerät reinigen
- wenn Sie es längere Zeit nicht benutzen
- bei Gewitter

Wenn anzunehmen ist, dass ein gefahrloser Betrieb nicht mehr möglich ist, so ist das Gerät außer Betrieb zu setzen und gegen unbeabsichtigten Betrieb zu sichern. Ziehen Sie das Gerät aus der Steckdose.

Es ist anzunehmen, das ein gefahrloser Betrieb nicht mehr möglich ist, wenn:

- das Gerät oder die Anschlussleitungen sichtbare Beschädigungen aufweisen,
- das Gerät nicht mehr arbeitet,
- das Gerät unter ungünstigen Verhältnissen transportiert oder gelagert wurde.

Bevor Sie das Gerät reinigen oder warten beachten Sie unbedingt folgende Sicherheitshinweise:

Beim Öffnen von Abdeckungen oder Entfernen von Gehäuseteilen können spannungsführende Teile freigelegt werden. Vor einer Wartung oder Instandsetzung muss deshalb das Gerät von allen Spannungsquellen und Anschlüssen getrennt werden. Kondensatoren im Gerät können noch geladen sein, selbst wenn es von allen Spannungsquellen getrennt wurde. Eine Reparatur darf nur durch eine Fachkraft erfolgen, die mit den damit verbundenen Gefahren bzw. einschlägigen Vorschriften vertraut ist.

In gewerblichen Einrichtungen sind die Unfallverhütungsvorschriften des Verbandes der gewerblichen Berufsgenossenschaften für elektrische Anlagen und Betriebsmittel zu beachten.

Sollten Sie sich über den korrekten Anschluss nicht im Klaren sein oder sollten sich Fragen ergeben über die Arbeitsweise, die Sicherheit oder den Anschluss des Gerätes die nicht im Laufe der Bedienungsanleitung abgeklärt werden, so setzen Sie sich bitte mit unserer technischen Auskunft oder einem anderen Fachmann in Verbindung.

Lassen Sie das Verpackungsmaterial nicht achtlos liegen, Plastikfolien/-tüten, Formteile aus Styropor usw., können für Kinder zu einem gefährlichen Spielzeug werden.

Lieferumfang

- 1 Funk-Sender mit Magnet und Klebebänder
- 1 Funk-Schalter
- 1 Bedienungsanleitung
- 2 AAA Batterie 1,5V (Vorsicht!! Batterien und Akkus gehören nicht in den Hausmüll)
- 1 Montagesatz

Montage

Montage des Funk-Senders mit Magnet

Bevor mit der Montage begonnen wird, muss zuerst die Mindestöffnung des Fensters festgestellt werden. Diese richtet sich:

- nach der Leistung des Abluftgerätes in m^3/h
- nach der Größe des zu öffnenden Fensters in m^2 .
- nach der Größe des Öffnungspalts am Fenster in cm

Berechnung der Mindestspaltöffnung Ihres Fensters

1. Lesen Sie aus dem Typenschild oder der Betriebsanleitung die Abluftleistung Ihrer Dunstabzugshaube/Abluftgerätes in m^3/h ab.
2. Messen Sie die innere Breite und Höhe Ihres Fensters und errechnen Sie die Fenstergröße in m^2 . (Breite x Höhe = m^2 ; z.B. $1,0\text{m} \times 1,1\text{m} = 1,1\text{m}^2$)
3. Aus der Tabelle können Sie dann das benötigte Spalt-Öffnungsmaß ablesen

		Fensterfläche in m ²													
in m ²		0,2	0,3	0,4	0,5	0,6	0,7	0,8	0,9	1	1,1	1,2	1,3	1,4	1,5
in cm ²		2000	3000	4000	5000	6000	7000	8000	9000	10000	11000	12000	13000	14000	15000
Spalt- Öffnungsmaß in cm	Maximal zulässige Abluftleistung in m ³ /h														
	5	199	252	297	337	373	406	437	466	493	519	544	568	591	613
6	246	311	365	413	456	495	532	567	600	631	661	690	717	744	
7	294	369	432	488	538	585	628	668	707	743	778	811	843	874	
8	342	427	500	563	621	674	723	770	813	855	895	933	970	1005	
9	389	486	567	639	704	763	819	871	920	967	1012	1055	1096	1136	
10	437	544	635	714	786	852	914	972	1027	1079	1128	1176	1222	1266	
11	485	603	702	790	869	942	1009	1073	1133	1191	1245	1298	1348	1397	
12	532	661	770	865	951	1031	1105	1174	1240	1302	1362	1419	1475	1528	

Sollte es sich bei dem Fenster um ein anderes als ein rechteckiges Format handeln, fragen Sie bitte den Fachinstallateur oder Schornsteinfegermeister nach der Berechnung der Mindestöffnung.

In den meisten Fällen werden Sie feststellen, dass die Spaltgröße Ihres Fensters in der Kippstellung größer ist als benötigt. In diesem Fall wird dann der Funk-Sender und Magnet wie auf der Abbildung 1 am Fenster montiert:

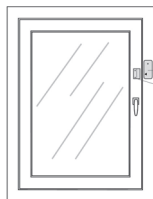


Achtung!

Ist das für diese Installation ausgewählte Fenster mit einer Außenjalousie ausgestattet, darf diese während des Betriebes des Zuluft-Wächters nicht geschlossen werden. (Bitte kleben Sie den beigelegten Aufkleber mit dieser Warnung gut sichtbar in die Nähe oder direkt an das Fenster!)

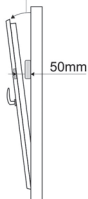
- Das Funk-Sender Gehäuse wird am Fensterrahmen befestigt, der Magnet ist am Fensterflügel so zu befestigen, dass er mittig zum Pfeil am Sender-Gehäuse positioniert ist (siehe Abbildung 3.). Der Gesetzgeber schreibt vor, dass beide Teile am Fenster mechanisch befestigt werden müssen. Benutzen Sie dafür die mitgelieferten 4 Stück Schrauben. Die doppelseitigen Klebebänder dienen als Positionierungshilfe für die Montage.
- Der Abstand zwischen Funk-Sender und Magnet sollte bei geschlossenem Fenster ca. 5-10mm betragen. Bei geöffnetem (gekipptem) Fenster sollte dieser Abstand ca. 50mm betragen. Somit ist das sichere Ein- und Ausschalten des Magnetschalters gewährleistet.

Montage Kippfenster



Frontansicht
Fenster geschlossen

Mindestöffnung
laut Tabelle



Seitenansicht
Fenster gekippt

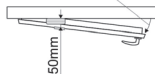
Montage Schwenkfenster



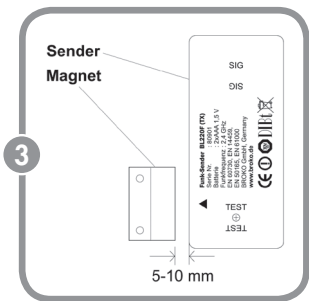
Frontansicht
Fenster geschlossen

Sender
Magnet

Mindestöffnung
laut Tabelle



Draufsicht
Fenster geschwenkt



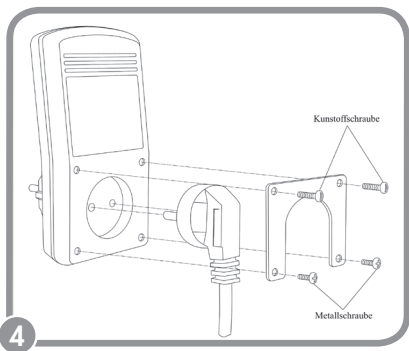
Falls Sie feststellen, dass die Spaltgröße Ihres Fensters in der Kippstellung kleiner als das in der Tabelle vorgegebene Spaltöffnungsmaß ist, muss das Fenster durch schwenken das erforderliche Öffnungsmaß erreichen. Zum Einhalten dieses Öffnungsmaßes muss das Fenster mit Hilfe eines Abstandhalters fixiert werden.

Die Anordnung des Funk-Senders und des Magnetes am Fenster zeigt die Abbildung 2. Die Befestigung erfolgt gleich wie beim Kippfenster.

Inbetriebnahme

1. Lösen Sie die zwei Schrauben am Gehäuse des Funk-Senders, öffnen Sie das Gehäuse und legen Sie die mitgelieferten Batterien polungsrichtig ein.
2. Schrauben Sie den Funksender wieder zusammen
3. Montage des Sicherheitsbügels (Umstecksicherung)

Bevor Sie den Zuluft-Wächter in die Steckdose stecken, muss der Stecker Ihres Abluftgerätes (Dunstabzugshaube) in den Zuluft-Wächter gesteckt und mit der Umstecksicherung abgesichert werden.



Die Umstecksicherung dient dazu um ein versehentliches Umstecken des Abluftgerätes in eine nicht gesicherte Stromquelle zu verhindern. Es ist ein wichtiger Sicherheitsfaktor und wird gesetzlich vorgeschrieben.

Legen Sie den Sicherheitsbügel über den eingesteckten Stecker und befestigen Sie diesen mit den beiliegenden vier Schrauben (Abbildung 4) – zwei Metallschrauben in den Außenecken und zwei Kunststoffschrauben in den inneren Ecken. Achten Sie darauf, dass die Schrauben vollständig eingeschraubt werden.

Vorsicht! Um das Gewinde nicht zu beschädigen, dürfen die Schrauben nicht mit zu großer Kraft angezogen werden.



Wichtig!

Der Zuluft-Wächter funktioniert nur mit eingeschraubtem Sicherheitsbügel.

4. Stecken Sie den Funkschalter in die Steckdose.

5. Drücken Sie die Taste „Test“ am Funk-Sender und der Testvorgang für Funk-Sender und Funk-Schalter beginnt. Während des Testvorgangs, der ca. 1 Minute dauert, blinkt am Funk-Sender die grüne Anzeige und am Funk-Schalter blinkt die Anzeige abwechselnd rot und grün.

Wichtig!

Falls der Testvorgang nicht gestartet wird (die grüne Diode am Sender blinkt nicht), kontrollieren Sie die Polarität und den Ladezustand der eingelegten Batterien.

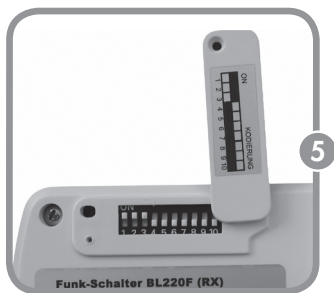
6. Nach beendetem Testdurchlauf leuchtet die Anzeige am Funk-Schalter grün (der Betrieb der angeschlossenen Dunstabzugshaube oder eines anderen Abluftgerätes ist damit freigegeben) und die Leuchtanzeige am Funk-Sender signalisiert alle 10 Sekunden durch kurzes blinken die Sendung eines Steuersignals.
7. Nach dem Schließen des Fensters wird das Senden des Steuersignals abgebrochen (die Anzeige am Funk-Sender blinkt nicht mehr) und der Funk-Schalter unterbricht nach 30 Sekunden die Stromzufuhr zu der angeschlossenen Dunstabzugshaube oder eines anderen Abluftgerätes.
8. Wenn das Fenster wieder geöffnet wird, beginnt der Funk-Sender wieder die Steuersignale zu senden und der Funk-Schalter gibt die Steckdose wieder frei.

Achten Sie bitte darauf, dass der Funk-Schalter durch eine Metallverkleidung nicht abgeschirmt ist – dies kann die Funktion des Schalters stören (Steuersignale vom Funk-Sender können nicht empfangen werden). Sorgen Sie auch dafür, dass der Netzstecker stets zugänglich ist, um das Gerät im Notfall – z.B. einer Störung an Ihrer Dunstabzugshaube – unverzüglich vom Netz trennen zu können.

Änderung der Codierung

Die Änderung der Codierung wird nur dann vorgenommen, wenn die Funktion des Abluftschalters durch die Einwirkung benachbarter Funkgeräte gestört wird. Für die Codierung gehen Sie wie folgt vor:

1. Auf der Rückseite des Funk-Schalters befindet sich eine kleine Klappe die sich nach dem Aufschrauben drehen lässt. Darunter sind, ebenso wie im Funk-Sender, Codier-Schalter zu sehen.
2. Die Codierung am Funk-Schalter und Funk-Sender ist werkseitig bereits eingestellt. Bei der Änderung wird sowohl am Funk-Sender als auch am Funk-Schalter eine andere Zahlenkombination eingestellt, zum Beispiel: 11 100000 (wie auf der Abbildung 5 und 6 ersichtlich).



3. Die Codierung des Funk-Senders und des Funk-Schalters müssen übereinstimmen!
4. Die Nummern (1-6) bestimmen den Systemcode damit sich Sender und Empfänger grundsätzlich verstehen
5. Die Nummern (7-8) bestimmen die Sende-/Empfangsfrequenz und müssen auch hier beim Funk-Sender und Funk-Schalter übereinstimmen. Die Änderung der Sende-/Empfangsfrequenz ist in der Regel nur dann notwendig, wenn zwei gleiche Systeme in unmittelbarer Nähe arbeiten. (Die Schalter Nr. 9-10 am Funk-Schalter haben keine Funktion).
6. Schrauben Sie den Funk-Sender und Funk-Schalter wieder zusammen und stecken Sie den Funk-Schalter in die Steckdose. Folgen Sie anschließend den Punkten 1 bis 8 der Inbetriebnahme.

! Achtung!

Der Funk-Schalter Set (Sender+Schalter) kann auch um weitere Funk-Schalter erweitert werden, sodass ein Funk-Sender mehrere Funk-Schalter steuern kann. Bei der Erweiterung achten Sie bitte darauf, dass die Einstellung des Codes am Funk-Sender erhalten bleibt und die Codierung am zusätzlichen Funk-Schalter geändert wird.

Entsorgung

Sollte der Zuluft-Wächter nicht mehr funktionstüchtig und eine Reparatur nicht mehr möglich sein, beachten Sie beim Entsorgen die allgemein geltenden gesetzlichen Vorschriften.

Wartung und Pflege

Beachten Sie bitte die Sicherheitshinweise bevor Sie mit der Reinigung des Zuluft-Wächters beginnen.

Trennen Sie den Zuluft-Wächter vom Netz bevor Sie ihn reinigen.

Er sollte nur mit einem leicht feuchten Tuch oder einem Pinsel gereinigt werden.

Verwenden Sie auf keinen Fall aggressive Reinigungsmittel oder chemische Lösungen, da sonst der Zuluft-Wächter beschädigt werden könnte.

Technische Daten

Funk-Schalter:

Stromversorgung:	230 V AC / 50 Hz
Leistungsaufnahme:	ca. 3 W
Schaltleistung:	230 V AC, 5 A, 1150 W, 1 pol
Abmessungen:	L = 135mm, B = 70mm, T = 50mm
Gewicht:	ca. 450g
Schutzklasse:	I
Schutzart:	IP20
Material:	ABS

Funk-Sender mit Magnet:

Stromversorgung:	3 V (2xAAA Batterie)
Frequenz:	2,4 GHz
Abmessungen Funk-Sender:	L=90mm, B=40mm, H=23 mm
Abmessungen Magnet:	L=23mm, B=19mm, H=6mm
Schaltabstand (Funk-Sender/ Magnet):	max. 7mm
Material:	ABS

Im Rahmen unserer Funktionsoptimierung sind technische Änderungen möglich.



BROKO Elektroproduktion und Vertrieb GmbH
Max-Planck-Str. 5
D-85716 Unterschleissheim

Tel.-Nr.: +49(0)89-321833-0
Fax-Nr.: +49(0)89-32183355
e-mail: info@broko.de